



ELETTROQUADRI
Bisuschio (VA)
Tel. 0332/47.00.49

Cliente

Ordine n°
Commessa

Data richiesta/...../.....

Pulsanti

- DMG BM ghiera rotonda
- Vega Venus ghiera quadrata

Display di piano

- DMG Lagoon DZ1
- Vega Icaro

Contatti a chiave

- Riservazione 2 posiz. 2 estraz.
- Chiamata ritorno a molla
- Pompieri 2 posizioni 1 estrazione
- Fuori servizio 2 posiz. 2 estraz.
- Altri *

Scatola a murare

- Fornitura di scatola a murare
- NB solo per botoniere BAS e BFP

Beep

- Cicalino

Forniture spec.

- Componenti in conto lavoro
- Bottoniere in conto lavoro

Serigrafia logo

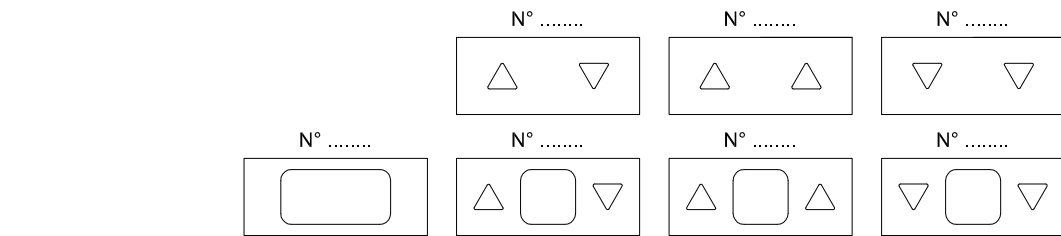
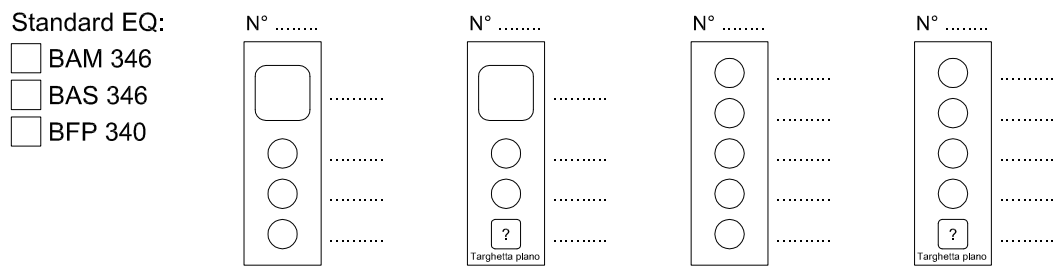
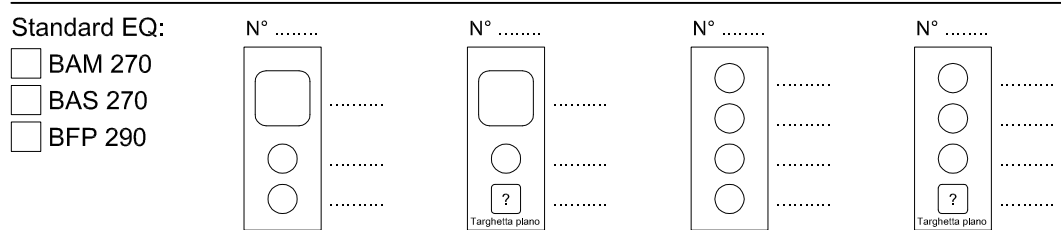
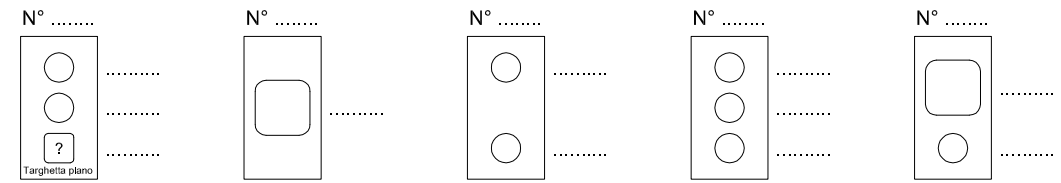
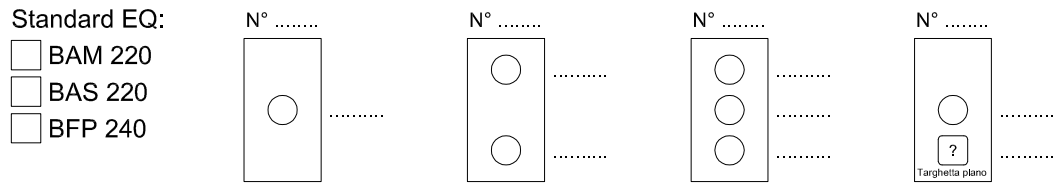
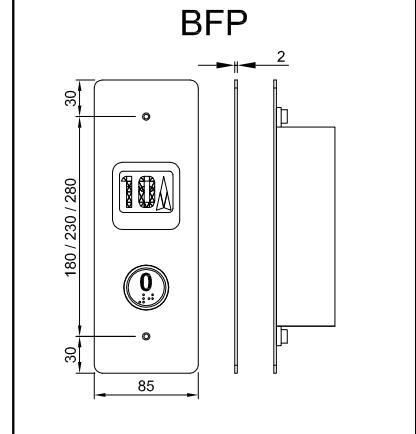
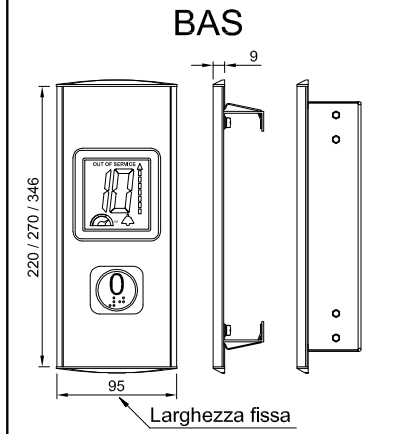
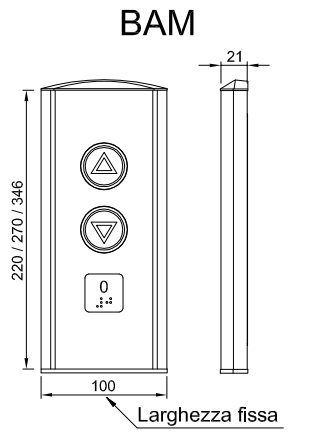
Note

Display sopra porta

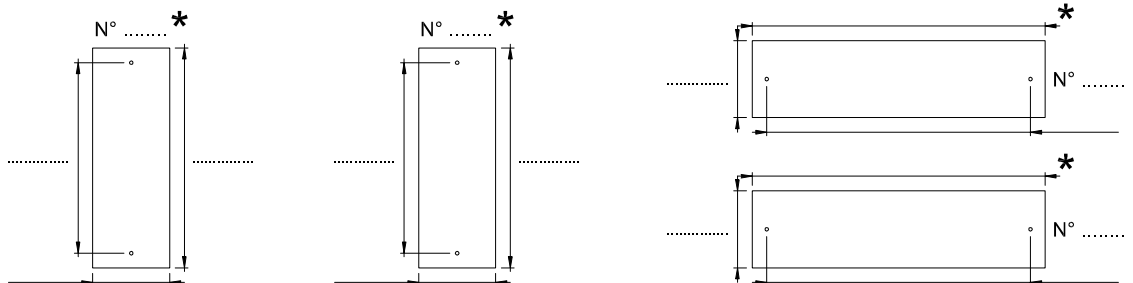
- DMG Lagoon DZ3
- DMG Lagoon DZ1
- Vega Monocolor

Materiale

- Inox SB Inox Lucido Altri *



Bottoniere su commessa: BAM larghezza 100 BAS larghezza 95 BFP



* Per la fornitura di componenti e/o bottoniere speciali ci saranno variazioni nel prezzo e nei tempi di consegna